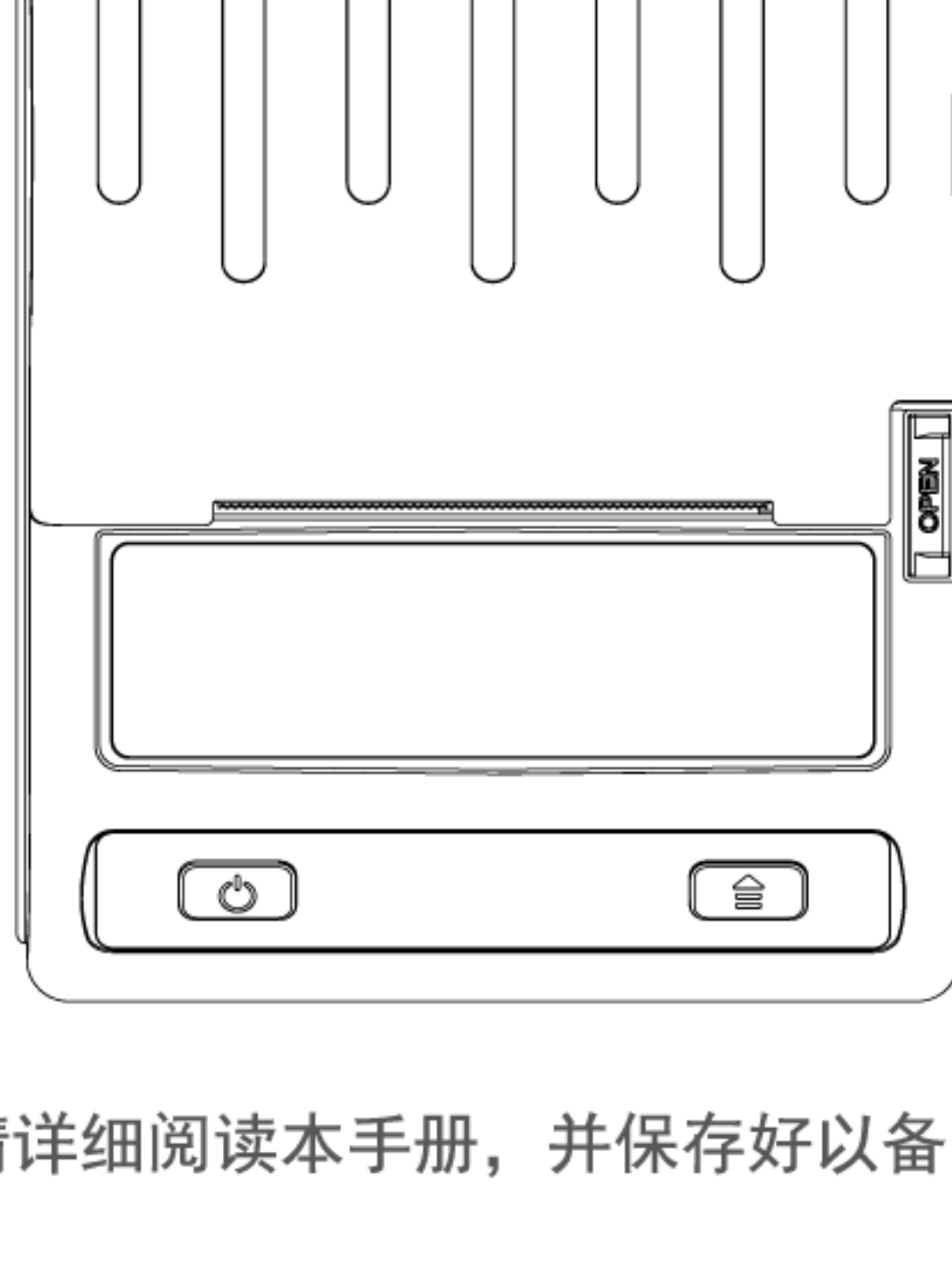


3.3" 便携式打印机

Portable Printer

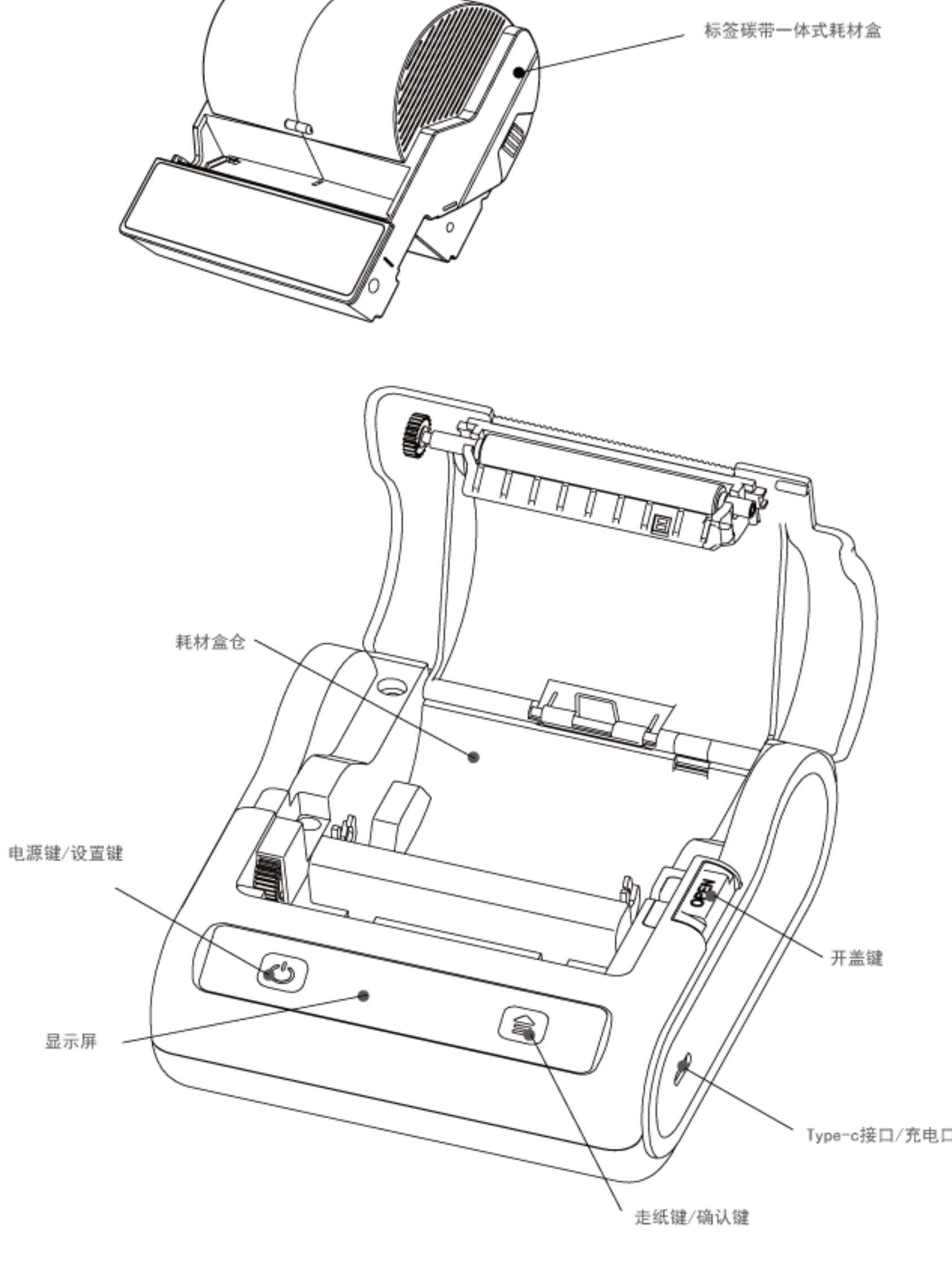
用户手册

USER'S MANUAL



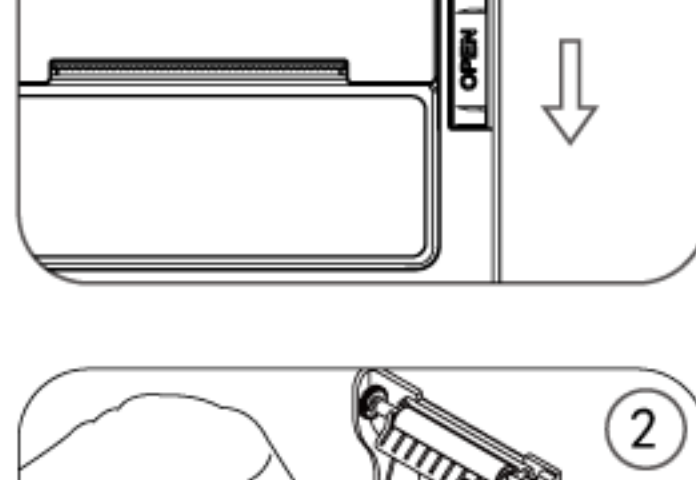
使用前请仔细阅读本手册，并保存好以备日后参考。

产品部件

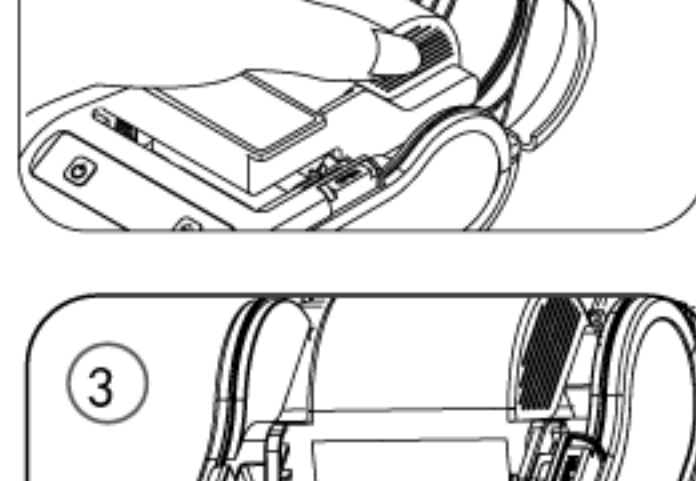


基本使用

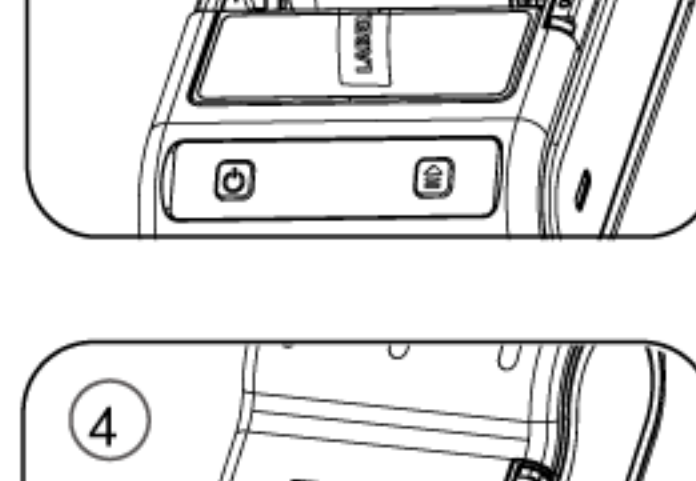
1. 向下按动开盖键，打开纸仓盖。



2. 捏住耗材盒上部，放入耗材盒仓中。

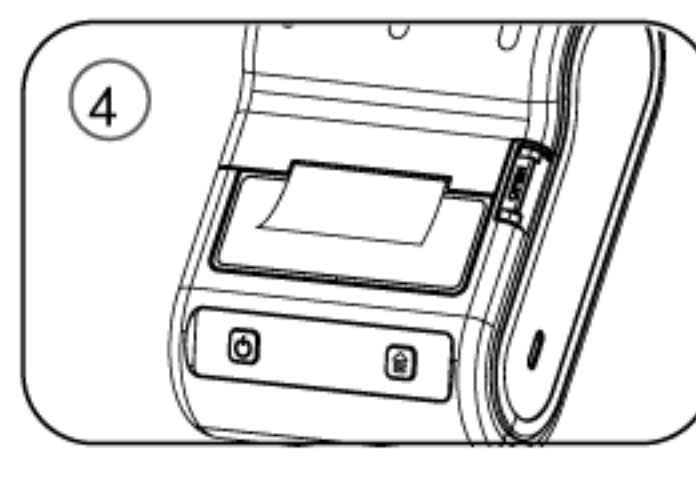


3. 撕掉封口贴，把标签纸用纸仓盖夹住。



4. 长按开机键开机，走纸一张标签定位。

*请勿手动拉出标签



5. 下载编辑APP, 打开手机蓝牙, 在App中搜索连接打印机 (无需在系统配对)。



产品参数

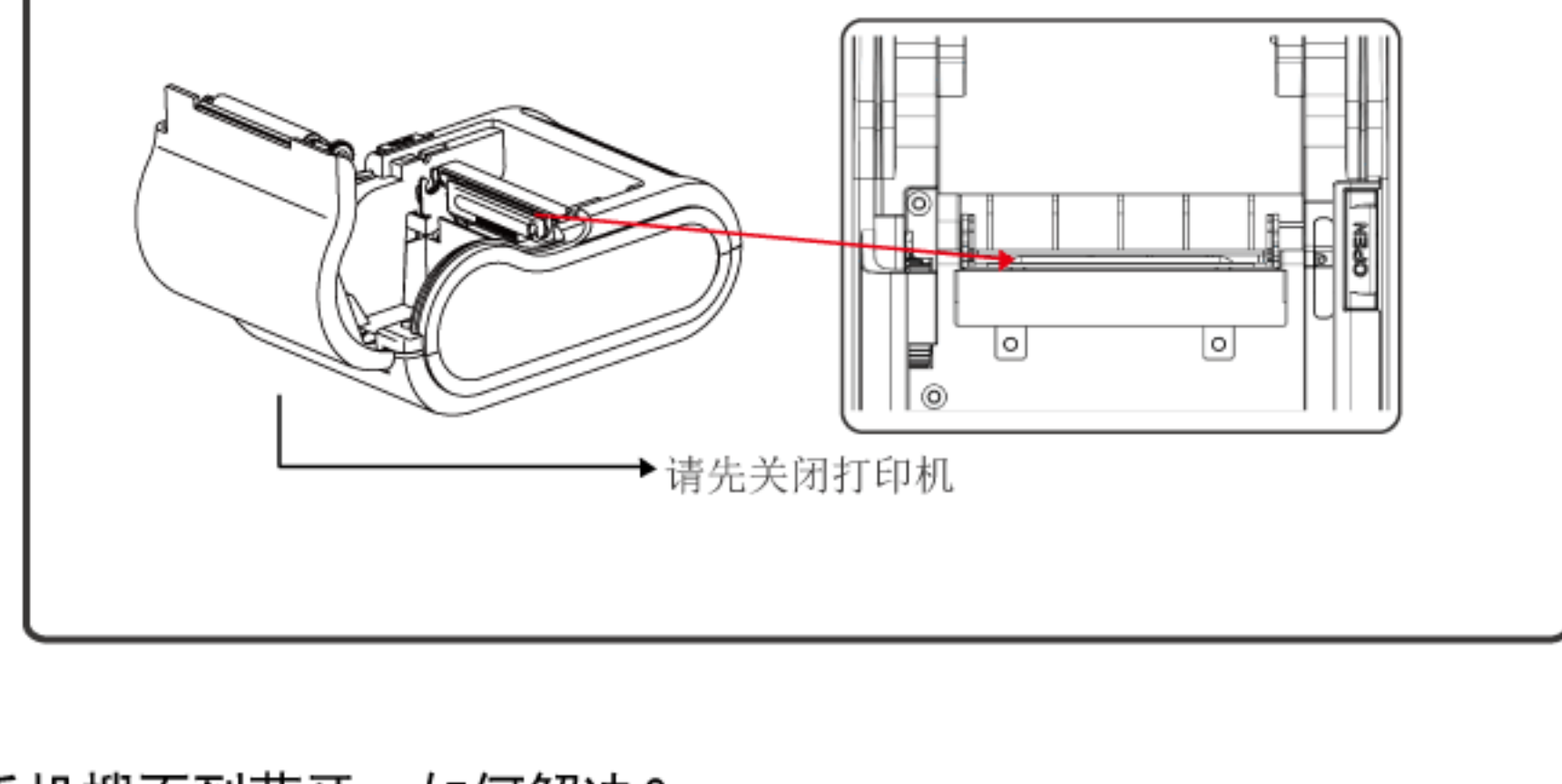
品名	参数
显示方式	0.96英寸TFT彩屏
打印方式	行式热转印
打印密度	300dpi
打印宽度	81mm
打印颜色	黑 (随碳带)
打印速度	30 ~ 50 mm/s
满电打印 (12.5%密度)	120-150 m
电池容量	2600 mAh * 7.4 V
充电时间	4 ~ 5 h
充电方式	USB 5V 充电
纸张形式	卷式
纸张规格	宽 90 mm × 最大纸卷外径 61 mm
纸张厚度	0.05 ~ 0.2 mm
尺寸	148*135*70 mm (长x宽x高)
重量	约 435 g (不含耗材)
标准配件	说明书、Type - C数据线、合格证
使用温度	0°C ~ 45°C
通讯方式	Micro USB、蓝牙 (Android、iOS)
打印指令	LPAPI [®]
防护等级	IP54
字迹保存时间	室内常温8年，户外阳光照射5年左右
定位方式	上反射式
异常检测	开盖检测、缺纸检测、电量不足检测、温度过高检测
打印内容	· 文字、图片、线条、图形 · 一维码: CODE39、CODE128、EAN、UPC、其他常用条码 · 二维码: QRCode、PDF417、DataMatrix

*消费者若使用电源适配器充电，应购买获得CCC认证并满足标准要求的5V*1A电源适配器。

常见问题

如遇打印质量下降时，用蘸上酒精的脱脂棉轻轻擦拭下图打印机

机芯用红框标示的部位。



手机搜不到蓝牙，如何解决？

答：安卓手机需开启蓝牙&定位，并在我们App里面连接，不在手机系统

里面连接；苹果手机直接在App里面连接，不在手机系统里面连接。