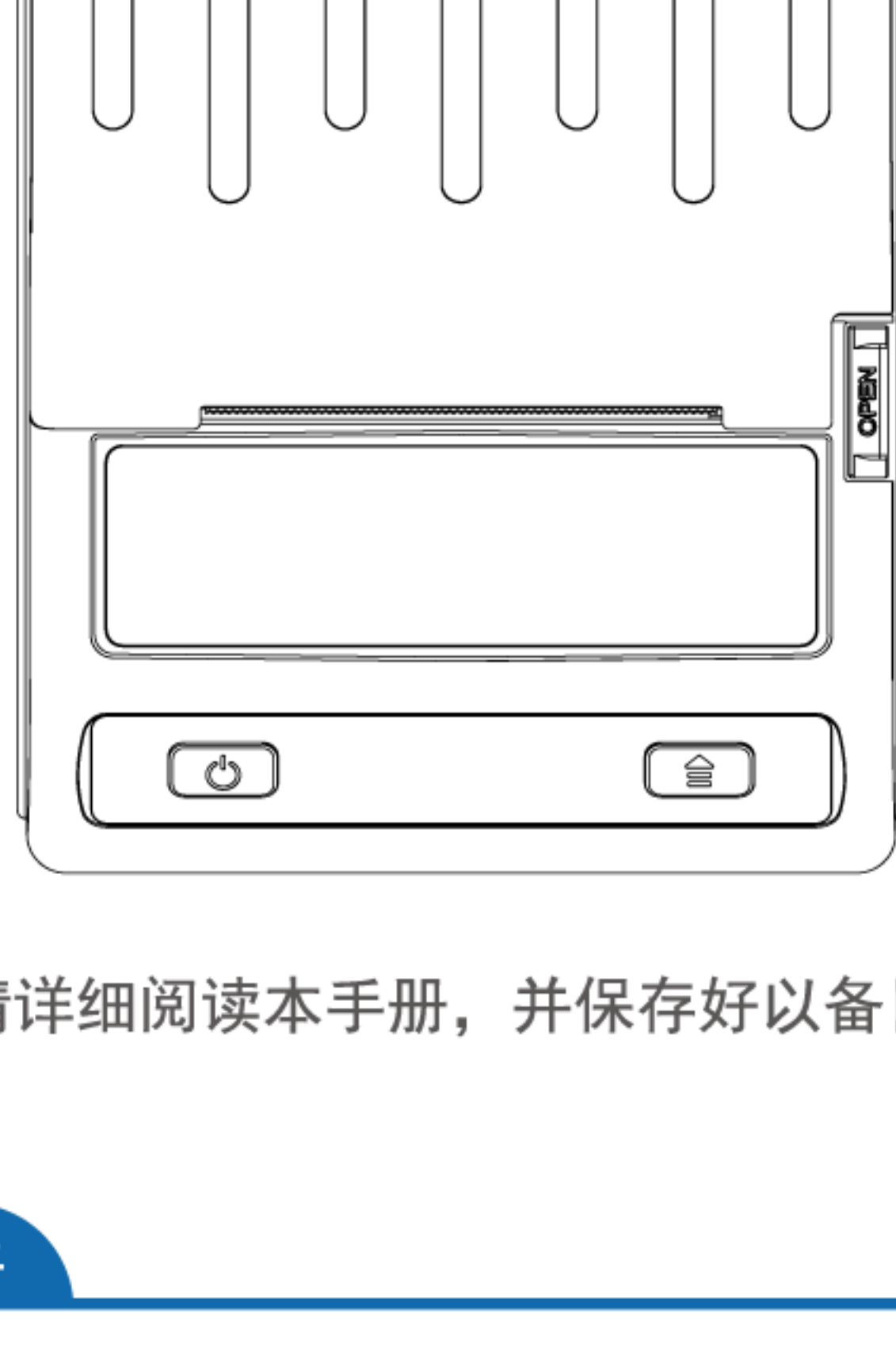


# 2.5寸便携式打印机

Portable Printer

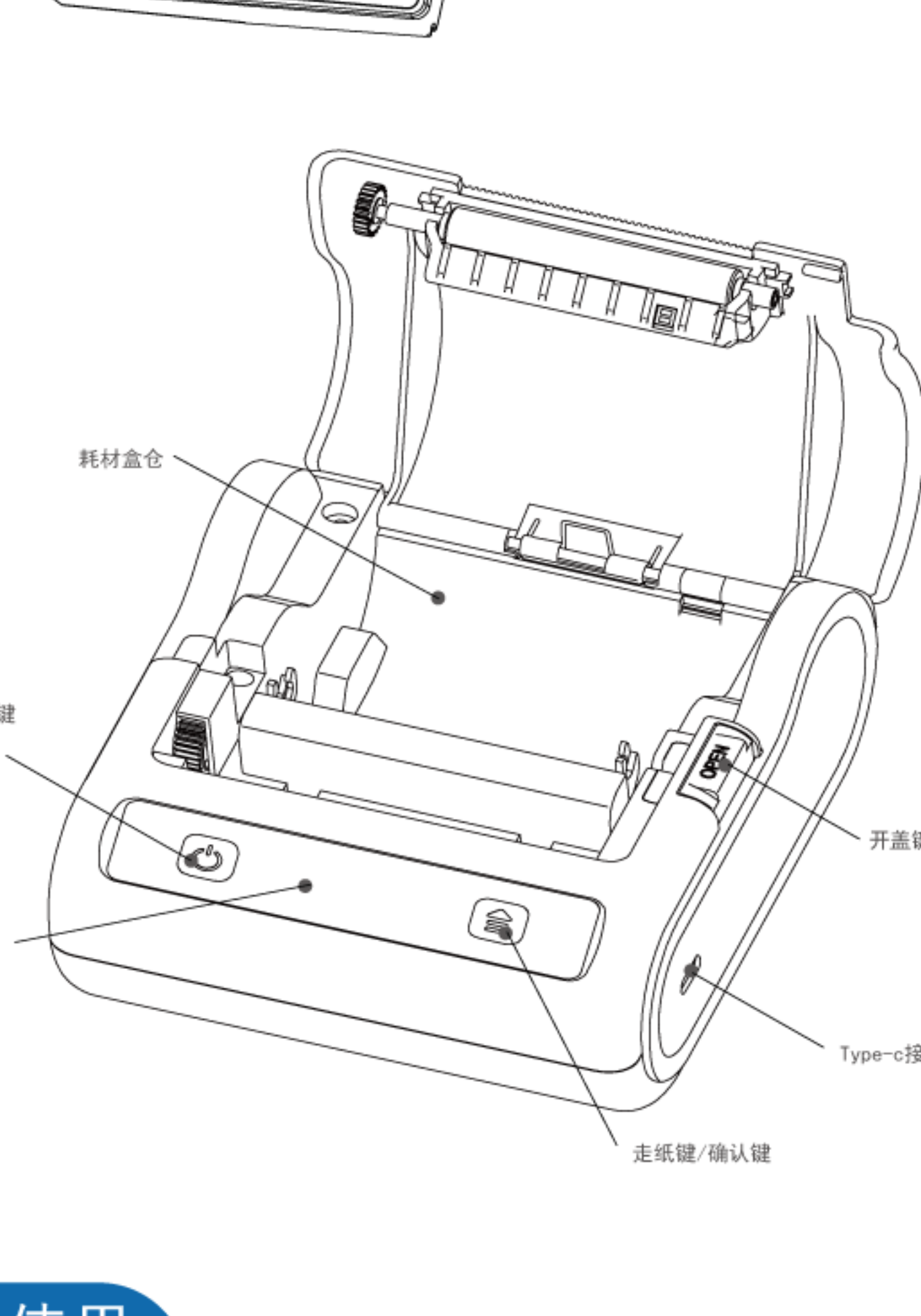
## 用户手册

USER'S MANUAL



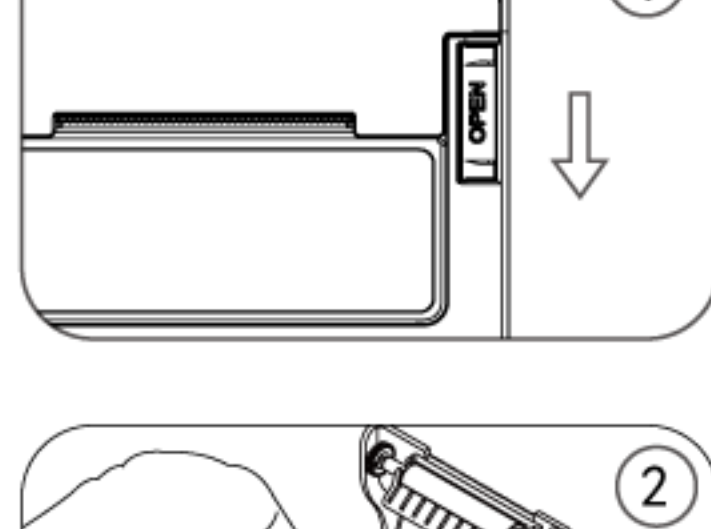
使用前请详细阅读本手册，并保存好以备日后参考。

### 产品部件

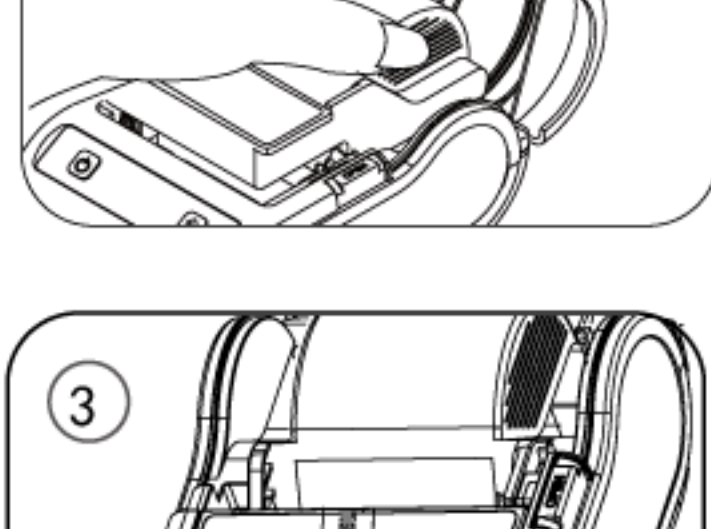


### 基本使用

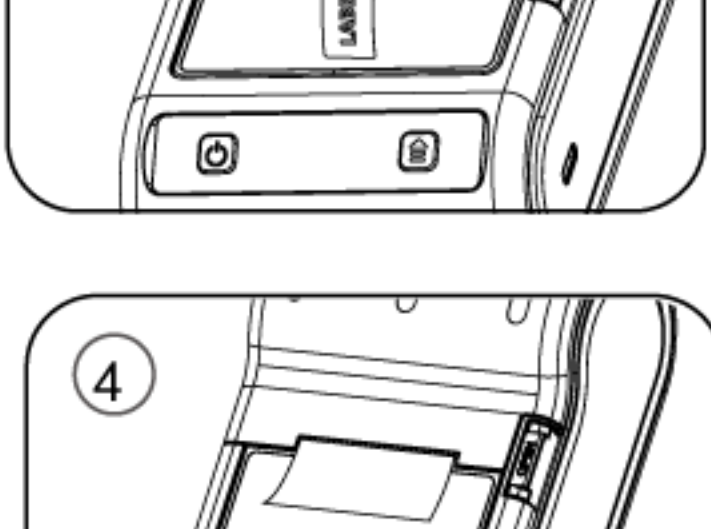
1. 向下按动开盖键，打开纸仓盖。



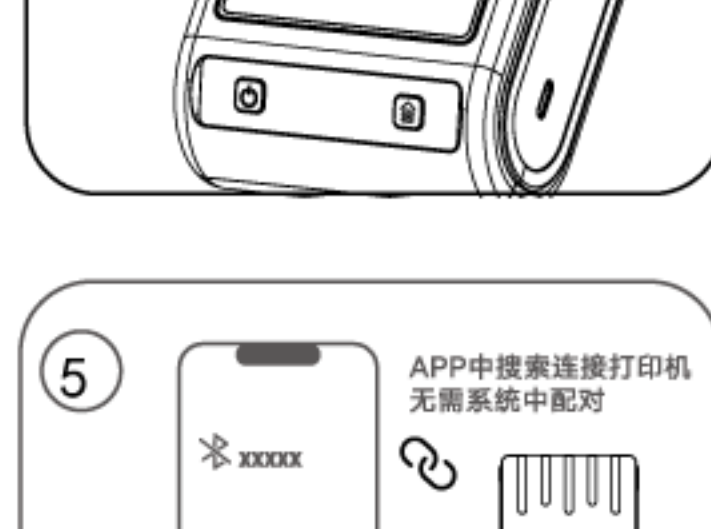
2. 捏住耗材盒上部，放入耗材盒仓中。



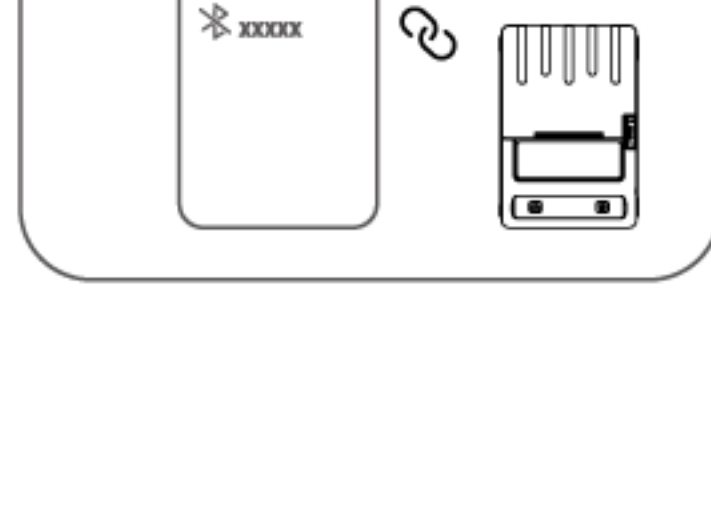
3. 撕掉封口贴，把标签纸用纸仓盖夹住。



4. 长按开机键开机，走纸一张标签定位。  
\*请勿手动拉出标签



5. 下载编辑APP，打开手机蓝牙，在APP中搜索连接打印机（无需在系统配对）。



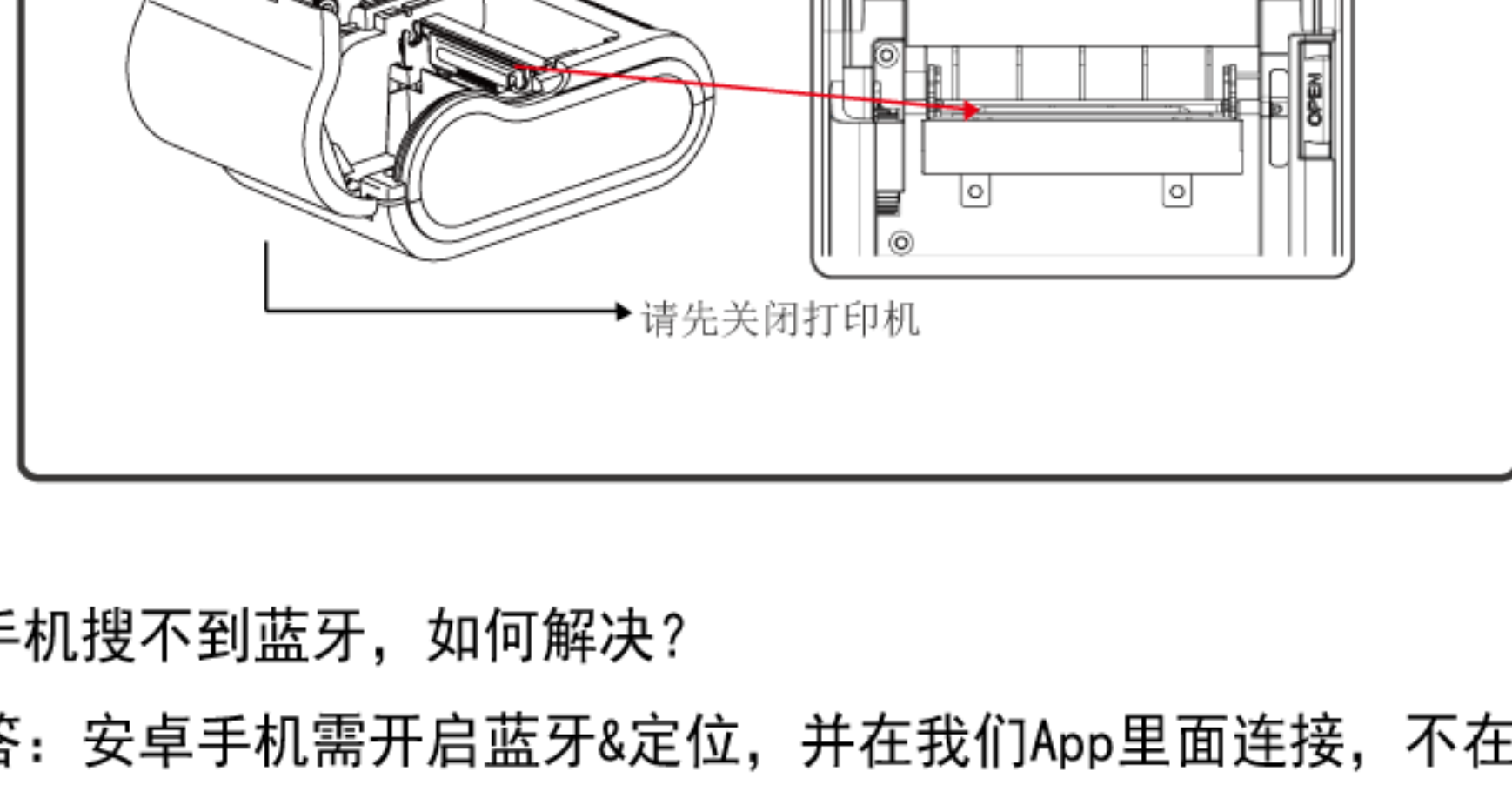
### 产品参数

品名	品名
显示方式	TFT 彩屏
打印方式	行式热转印
打印密度	203 dpi / 300dpi ( 选配 )
打印宽度	60 mm(203 dpi) / 61mm(300dpi)
打印颜色	黑、白、其他 (随碳带)
打印速度	30 ~ 50 mm/s
电池容量	1500 mAh*2 (203 dpi) / 2600 mAh*2 (300dpi)
充电时间	3~4 h
充电方式	5V * 1A 电源适配器
纸张规格	65 mm * 最大纸卷外径 54 mm
纸张厚度	0.05 ~ 0.2 mm
尺 寸	138*115*63 mm (长*宽*高)
重 量	约 550 g (含碳带、含标签)
标准配件	说明书、Type - C数据线、合格证
使用温度	0°C ~ 45°C
通讯方式	USB、蓝牙 (Android、iOS)
对接接口	LPAPI <sup>®</sup>

\*消费者若使用电源适配器充电，应购买获得CCC认证并满足标准要求的5V\*1A电源适配器。

### 常见问题

如遇打印质量下降时，用蘸上酒精的脱脂棉轻轻擦拭下图打印机机芯用红框标示的部位。



手机搜不到蓝牙，如何解决？

答：安卓手机需开启蓝牙&定位，并在我们App里面连接，不在手机系统里面连接；苹果手机直接在App里面连接，不在手机系统里面连接。

### 注意事项

- ⚠ 请确认纸仓的清洁情况后再使用本打印机，若纸仓内有杂物，在打印过程中可能会造成打印头损坏，如有杂物请用专用清洁装置或酒精清洁纸仓和打印头。
- ⚠ 打印机发生故障时请立刻关闭电源。
- ⚠ 打印机内部有复杂的电路和装置请不要擅自拆解打印机。
- ⚠ 请在凉爽、通风的室内给电池充电。不要将打印机和电源适配器暴露在高温、高湿或放入水中，以免短路，造成电池发热、冒烟、变形、损坏、甚至爆炸。如果电源适配器接触到水或其它液体，要立刻切断电源。当您发现打印机或电源适配器冒烟或发出异味时，请立刻拔下电源适配器，注意避免被灼伤。
- ⚠ 请不要挤压、机械振动、晃动打印机和电源适配器、拆卸或改装打印机，严禁在电源线损坏的情况下使用电源适配器，否则会导致触电、起火和打印机损坏。
- ⚠ 拔插头时要抓住电源适配器，拉电源线会损坏电线。
- ⚠ 请不要在加油站、燃料仓库等易燃品附近使用打印机。

### 保修条款

- 1 自购买之日起，本产品打印头保修3个月，其余部件保修12个月。
- 2 保修方式为送修，用户需将产品寄送至销售服务中心。
- 3 超过保修期的产品，需进行维修服务时，请联络售后服务中心，有偿提供维修配件。
- 4 保修期内如有以下情况，均不能享受保修服务：  
因意外、滥用、误用、或使用非本公司耗材导致的损坏；  
超出保修期限；  
擅自拆机修理或越权改装；  
打印头划伤引起的打印缺失；  
购买记录与保修机器序列号不相符；  
因人为及其他不可抗力造成损坏的。