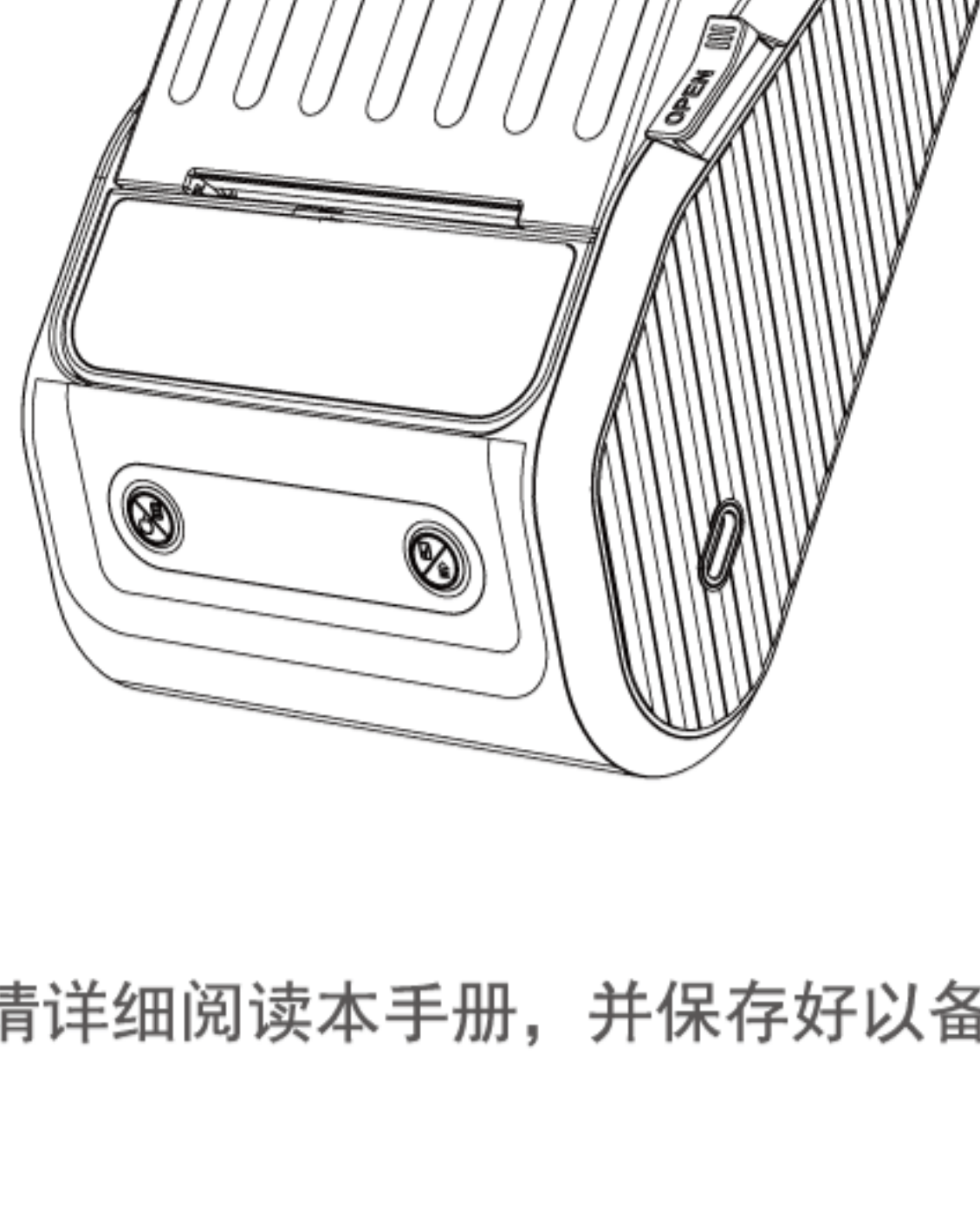


2.5寸便携式打印机

Portable Printer

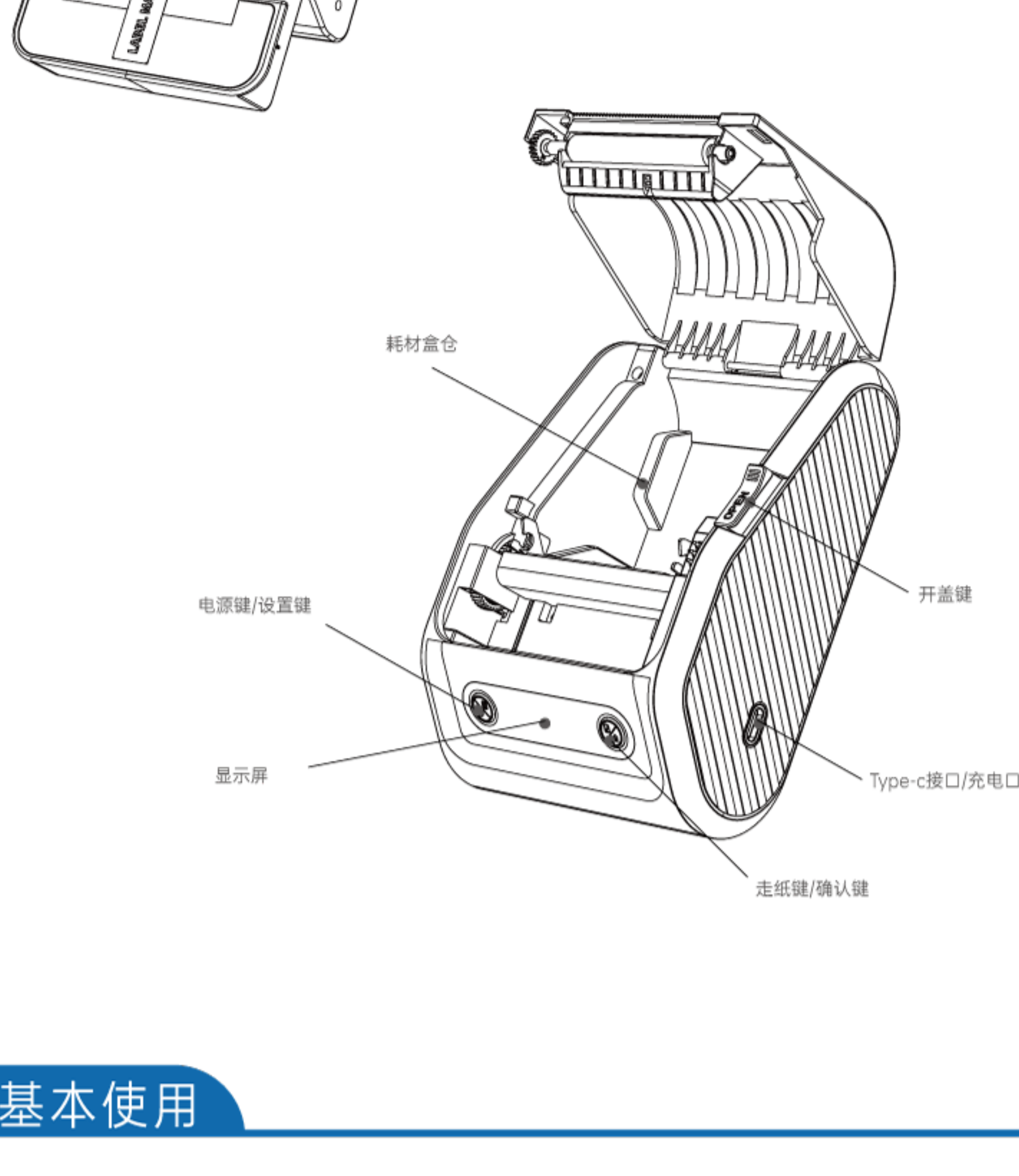
用户手册

USER'S MANUAL



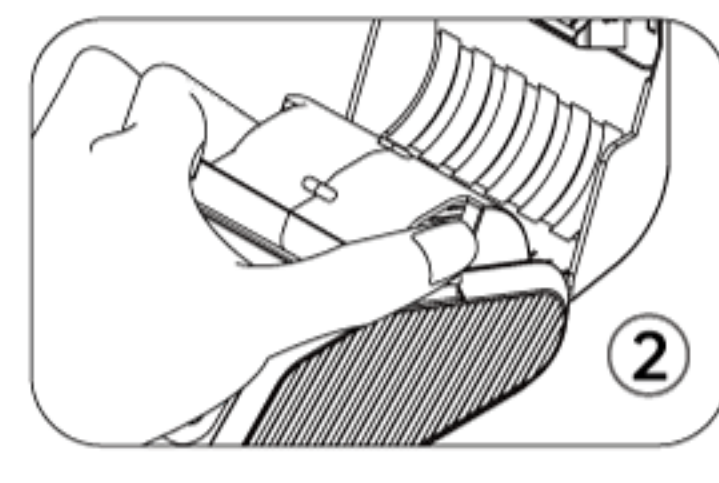
使用前请仔细阅读本手册，并保存好以备日后参考。

产品部件

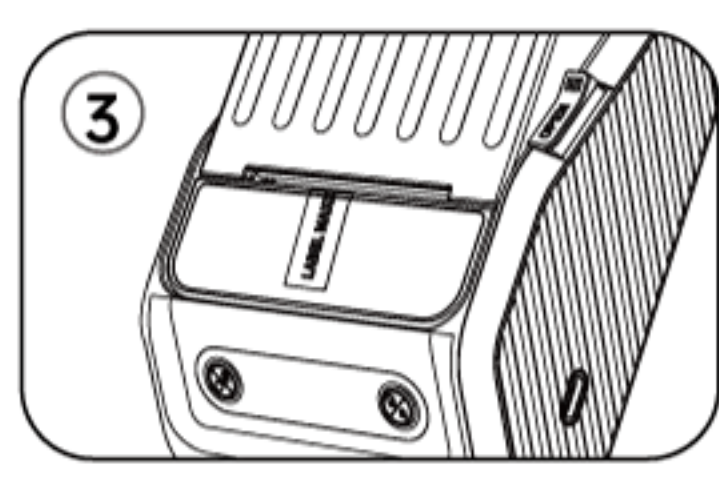


基本使用

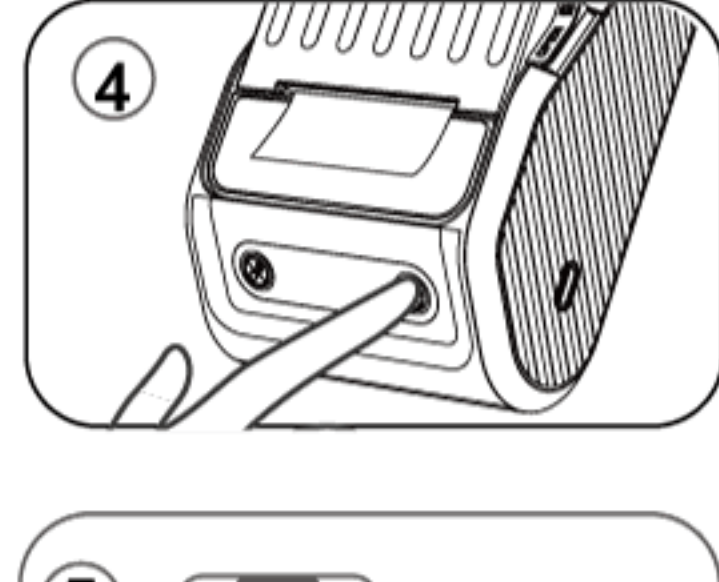
1. 向下按动开盖键，打开纸仓盖。



2. 捏住耗材盒上部，放入耗材盒仓中。



3. 撕掉封口贴，盖上纸仓盖，把标签纸用纸仓盖夹住。
*切勿手动拉出标签



4. 长按开机键开机，走纸一张标签定位。



5. 下载编辑APP, 打开手机蓝牙, 在App中搜索连接打印机 (无需在系统配对)。



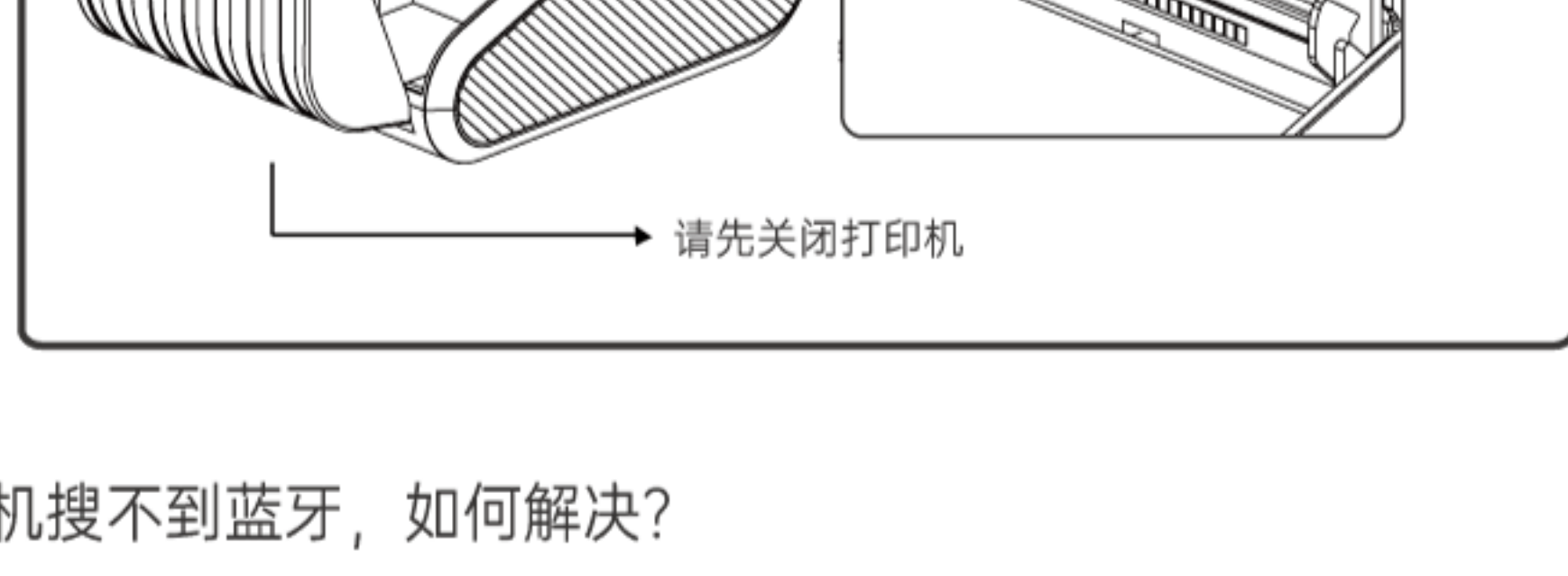
产品参数

品名	参数
显示方式	TFT 彩屏
打印方式	行式热转印
打印密度	203 dpi / 300dpi (选配)
打印宽度	48 mm(203 dpi) / 48 mm(300dpi)
打印颜色	黑、白、其他(随碳带)
打印速度	30 ~ 50 mm/s
电池容量	1500 mAh*2
充电时间	3~4 h
充电方式	5V * 1A 手机充电头
纸张规格	58 mm * 最大纸卷外径 54mm
纸张厚度	0.05 ~ 0.2 mm
尺寸	141*101*63 mm (长*宽*高)
重量	约 550 g (含碳带、含标签)
标准配件	说明书、Type - C数据线、合格证
使用温度	0°C ~ 45°C
通讯方式	USB、蓝牙 (Android、iOS)
对接接口	LPAPI [®]

*消费者若使用电源适配器充电，应购买获得CCC认证并满足标准要求的5V*1A电源适配器。

常见问题

如遇打印质量下降时，用蘸上酒精的脱脂棉轻轻擦拭下图打印机机芯用红框标示的部位。



手机搜不到蓝牙，如何解决？

答：安卓手机需开启蓝牙&定位，并在我们App里面连接，不在手机系统里面连接；苹果手机直接在App里面连接，不在手机系统里面连接。

注意事项

- ⚠ 请确认纸仓的清洁情况后再使用本打印机，若纸仓内有杂物，在打印过程中可能会造成打印头损坏，如有杂物请用专用清洁装置或酒精清洁纸仓和打印头。
- ⚠ 打印机发生故障时请立刻关闭电源。
- ⚠ 打印机内部有复杂的电路和装置请不要擅自拆解打印机。
- ⚠ 请在凉爽、通风的室内给电池充电。不要将打印机和电源适配器暴露在高温、高湿或放入水中，以免短路，造成电池发热、冒烟、变形、损坏、甚至爆炸。如果电源适配器接触到水或其它液体，要立刻切断电源。当您发现打印机或电源适配器冒烟或发出异味时，请立刻拔下电源适配器，注意避免被灼伤。
- ⚠ 请不要挤压、机械振动、晃动打印机和电源适配器、拆卸或改装打印机，严禁在电源线损坏的情况下使用电源适配器，否则会导致触电、起火和打印机损坏。
- ⚠ 拔插头时要抓住电源适配器，拉电源线会损坏电线。
- ⚠ 请不要在加油站、燃料仓库等易燃品附近使用打印机。

保修条款

- 自购买之日起，本产品打印头保修3个月，其余部件保修12个月。
- 保修方式为送修，用户需将产品寄送至销售服务中心。
- 超过保修期的产品，需进行维修服务时，请联络售后服务中心，有偿提供维修配件。
- 保修期内如有以下情况，均不能享受保修服务：
因意外、滥用、误用、或使用非本公司耗材导致的损坏；
超出保修期限；
擅自拆机修理或越权改装；
打印头划伤引起的打印缺失；
购买记录与保修机器序列号不相符；
因人为及其他不可抗力造成损坏的。