

## Portable Printer

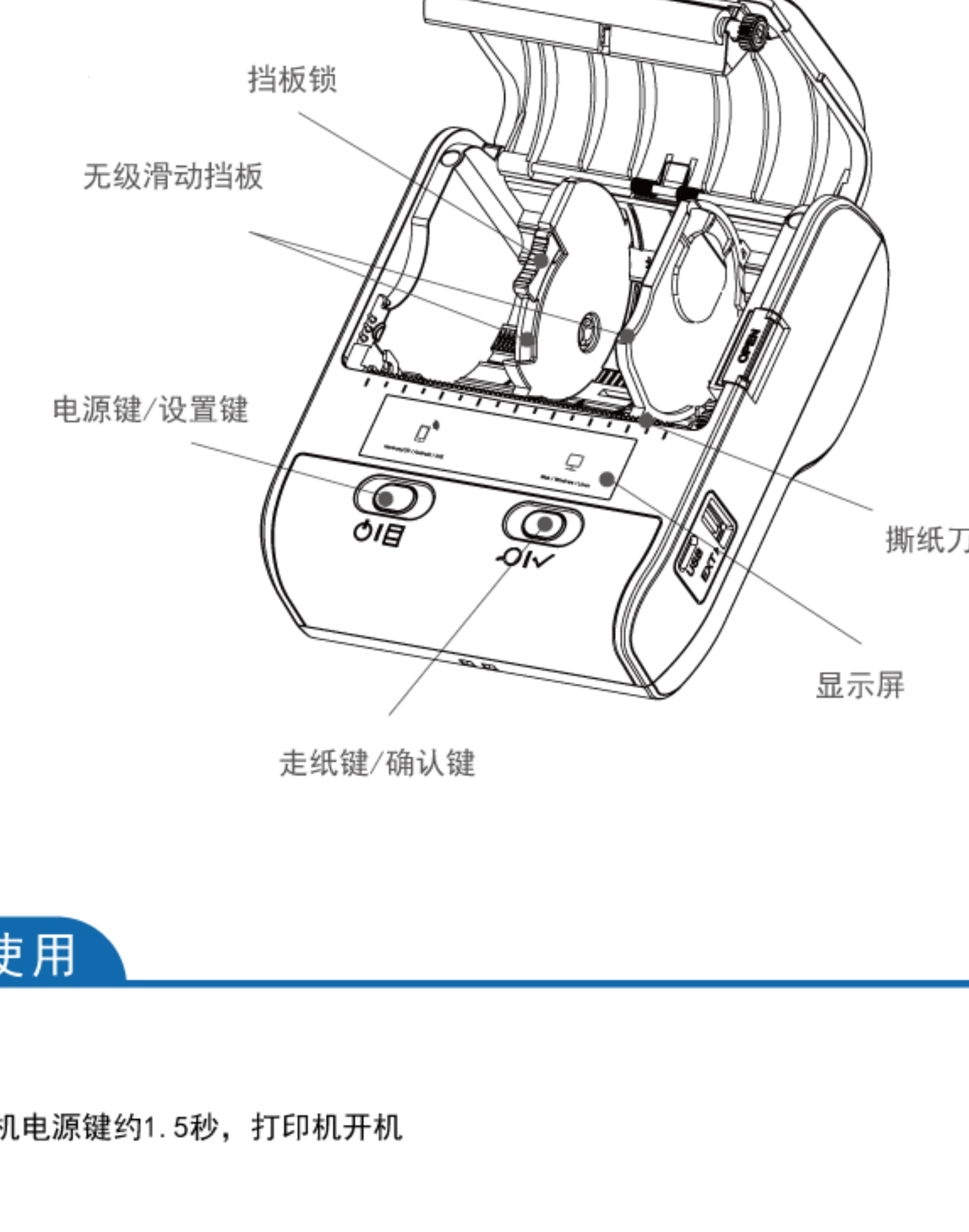
## 用户手册

USER'S MANUAL



使用前请仔细阅读本手册，并保存好以备日后参考。

## 产品部件



## 基本使用

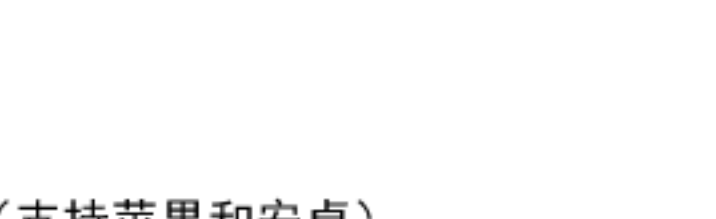
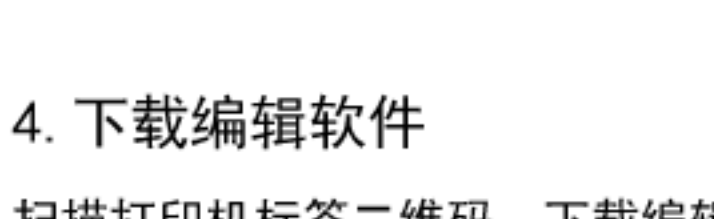
## 1. 开机

长按打印机电源键约1.5秒，打印机开机

## 2. 装纸

向下按压开盖键，打开纸仓盖。

标签纸打印面朝下，居中放入纸仓内，向下打开橙色挡板锁，调节挡板到合适的位置固定标签，锁上挡板锁，盖紧纸仓盖。



## 3. 设置

显示屏左上角出现 图标时即表示打印机已经进入了设置状态，短按电源键可进入。

## 4. 下载编辑软件

扫描打印机标签二维码，下载编辑软件App（支持苹果和安卓）。

## 5. 蓝牙连接打印机

开启手机蓝牙，打开App连接您的打印机，当标签内容编辑完毕后，打印即可。

## 6. 自动关机

当打印机处于等待状态一定时间后，自动关机。自动关机等待时间可以在设置界面中设置，默认为15分钟。

## 屏幕设置

## 1. 无线通讯

蓝牙未配屏幕无显示图标，蓝牙已配对屏幕显示图标 ，当有数据传输时，蓝牙图标闪烁。

## 2. 设置/传输

短按“电源/设置键”进入设置状态，显示 。  
打印机通过USB线连接电脑时显示 。

## 3. 开盖状态

纸仓盒盖被打开或者没关紧时，屏幕提示“纸仓盒盖被打开”。

## 4. 纸张状态

缺纸或纸卷装入错误时，显示 ，屏幕提示“未检测到纸张”。  
装入纸卷关紧纸仓盖，设置纸张类型， 当前状态为小票纸， 当前状态为透明贴， 当前状态为卡纸， 当前状态为不干胶。

## 5. 外接电源指示

当外接Type-C线充电，通电时显示 。外接电源拔出断电时， 消失。

## 6. 电池电量指示

开机状态， 显示剩余电量，电量4格为满格。  
充电状态， 显示充电动画，充电时可以打印。  
电量不足， 闪烁，请充电，充满电停止闪烁。

## 机器参数

| 品名                | 参数                            |            |
|-------------------|-------------------------------|------------|
| 显示方式              | TFT 彩屏                        |            |
| 打印方式              | 行式热敏                          |            |
| 打印密度              | 203 dpi                       | 300 dpi    |
| 打印宽度              | 72 mm                         | 73 mm      |
| 满电打印<br>(12.5%密度) | 90~100 m                      | 140~150 m  |
| 打印速度              | 30~65 mm/s                    | 30~65 mm/s |
| 电池容量              | 1500 mAh*2                    | 2600 mAh*2 |
| 充电时间              | 2~3 h                         | 3~4 h      |
| 充电方式              | 5V * 1A 手机充电头                 |            |
| 纸张规格              | 25 ~ 80 mm* 11 m (纸卷最大外径51mm) |            |
| 纸张厚度              | 0.05 ~ 0.2 mm                 |            |
| 尺寸                | 125 * 108 * 61 mm (长*宽*高)     |            |
| 重量                | 约 335g (裸机不含标签)               |            |
| 标准配件              | 说明书、Type - C数据线、合格证           |            |
| 使用温度              | 0°C ~ 45°C                    |            |
| 通讯方式              | USB、蓝牙 (Android、iOS)          |            |
| 对接接口              | LPAPI <sup>®</sup>            |            |
| 充电宝功能             | 支持                            |            |

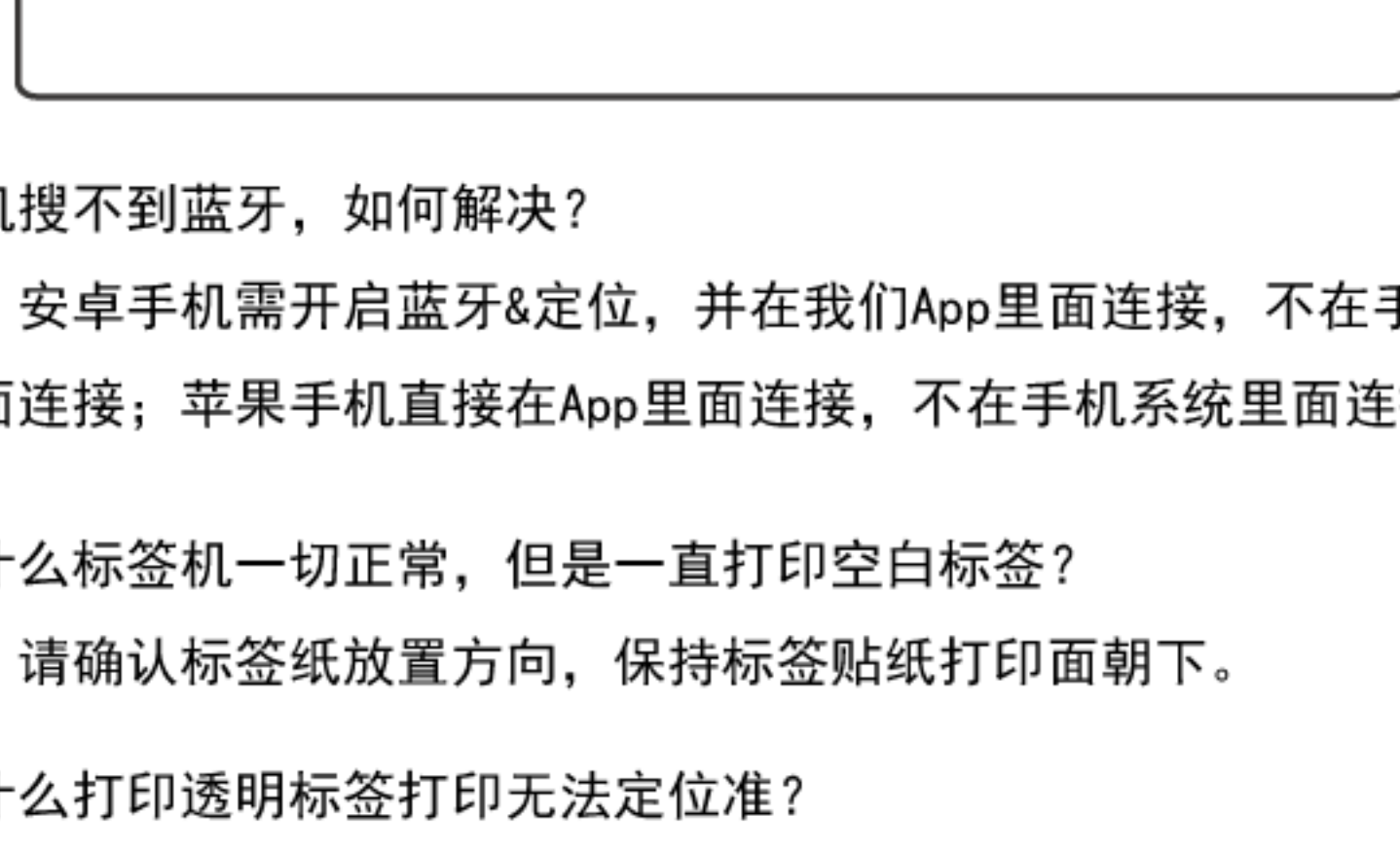
\*消费者若使用电源适配器充电，应购买获得CCC认证并满足标准要求的5V\*1A电源适配器。

## 安全须知

- ⚠ 请确认纸仓的清洁情况后再使用本打印机，若纸仓内有杂物，在打印过程中可能会造成打印头损坏，如有杂物请用专用清洁装置或酒精清洁纸仓和打印头。
- ⚠ 打印机发生故障时请立刻关闭电源。
- ⚠ 打印机内部有复杂的电路和装置请不要擅自拆解打印机。
- ⚠ 请在凉爽、通风的室内给电池充电。不要将打印机和电源适配器暴露在高温、高湿或放入水中，以免短路，造成电池发热、冒烟、变形、损坏、甚至爆炸。如果电源适配器接触到水或其它液体，要立刻切断电源。当您发现打印机或电源适配器冒烟或发出异味时，请立刻拔下电源适配器，注意避免被灼伤。
- ⚠ 请不要挤压、机械振动、晃动打印机和电源适配器、拆卸或改装打印机，严禁在电源线损坏的情况下使用电源适配器，否则会导致触电、起火和打印机损坏。
- ⚠ 拔插头时要抓住电源适配器，拉电源线会损坏电线。
- ⚠ 请不要在加油站、燃料仓库等易燃品附近使用打印机。
- ⚠ 在居住环境中，运行此设备可能会造成无线电干扰。

## 常见问题

如遇打印质量下降时，用蘸上酒精的脱脂棉轻轻擦拭下图打印机机芯用红框标示的部位。



手机搜不到蓝牙，如何解决？

答：安卓手机需开启蓝牙&定位，并在我们App里面连接，不在手机系统里面连接；苹果手机直接在App里面连接，不在手机系统里面连接。

为什么标签机一切正常，但是一直打印空白标签？

答：请确认标签纸放置方向，保持标签贴纸打印面朝下。

为什么打印透明标签打印无法定位？

答：透明标签需要先把纸张类型设置为卡纸再进行打印，默认的设置不干胶，在新建模板时选择纸张类型为卡纸或者在打印之前修改纸张类型为卡纸。

打印机支持批量打印吗？

答：支持批量打印Excel表格，第一行需要有表头，做好后保存，发送到自己手机，打开方式选择更多，选择用微打打开，即可绑定后批量打印。

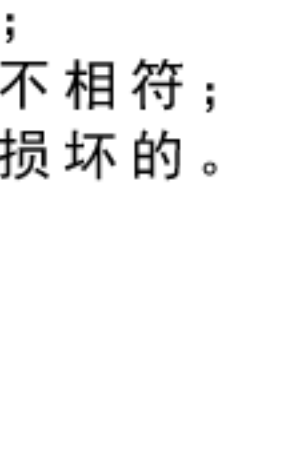
## 保修卡

本产品从购买起，正常操作使用并未经拆修，经保修人员确认属产品质量问题，均按保修条款提供维修服务。

产品编号：\_\_\_\_\_

购买日期：\_\_\_\_\_

出场检验：\_\_\_\_\_



- 自购买之日起，本产品打印头保修3个月，其余部件保修12个月。
- 保修方式为送修，用户需将产品寄送至销售服务中心。
- 超过保修期的产品，需进行维修服务时，请联络售后服务中心，有偿提供维修配件。
- 保修期内如有以下情况，均不能享受保修服务：  
因意外、滥用、误用、或使用非本公司耗材导致的损坏；  
超出保修期限；  
擅自拆机修理或越权改装；  
打印头划伤引起的打印缺失；  
购买记录与保修机器序列号不相符；  
因人为及其他不可抗力造成损坏的。